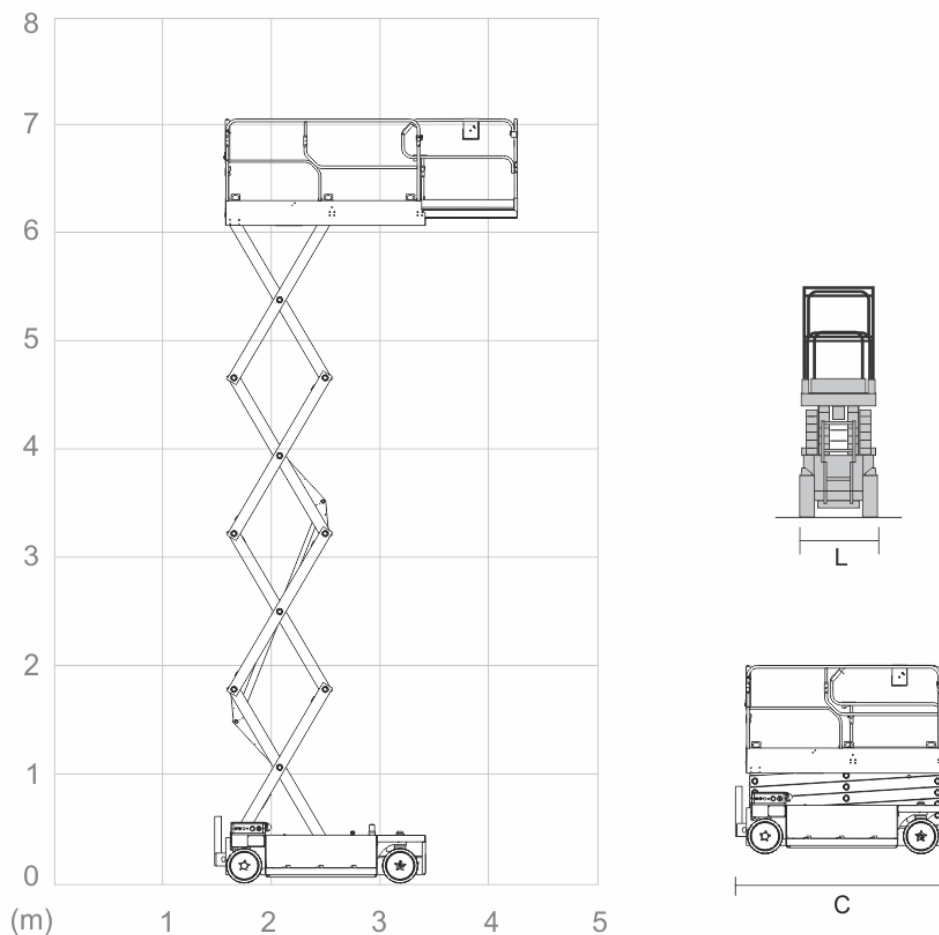


PLATAFORMA TIPO TESOURA ELÉTRICA

LGMG AS0607W

A L C A N Ç E



E S P E C I F I C A Ç Õ E S

ALTURA DE TRABALHO (MAX)	7,60 M	CAPACIDADE DE CARGA(MAX)	230 KG
DIMENSÕES DE TRANSPORTE (CxLxA)	1,84 x 0,75 x 2,15 M	PESO DA MÁQUINA	1.600 KG
DIMENSÕES DA PLATAFORMA (CxL)	1,65 x 0,74 M	PNEUS	SEM MARCAÇÃO
EXTENSÃO DA PLATAFORMA	+0,60 M	PROPULSÃO	ELÉTRICA

elevação inteligente, big lift

WWW.HOLAN10.COM