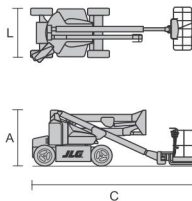
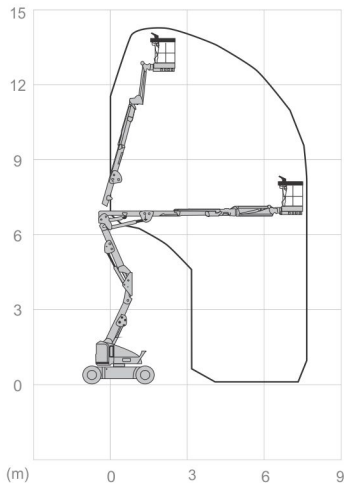


PLATAFORMA ARTICULADA ELÉTRICA - 140 KTEJP

JLG E400AJPN

ALCANCE



ESPECIFICAÇÕES

ALTURA DE TRABALHO (MAX)	14,00 M	CAPACIDADE DE CARGA (MAX)	230 KG
ALCANCE HORIZONTAL (MAX)	6,83 M	PESO DA MÁQUINA	6.759 KG
DIMENSÕES DA PLATAFORMA (CxL)	1,22 x 0,76 M	DIMENSÕES DE TRANSPORTE (CxLxA)	6,71 x 1,59 x 1,97 M
PNEUS	SEM MARCAÇÃO	PROPULSÃO	ELÉTRICA