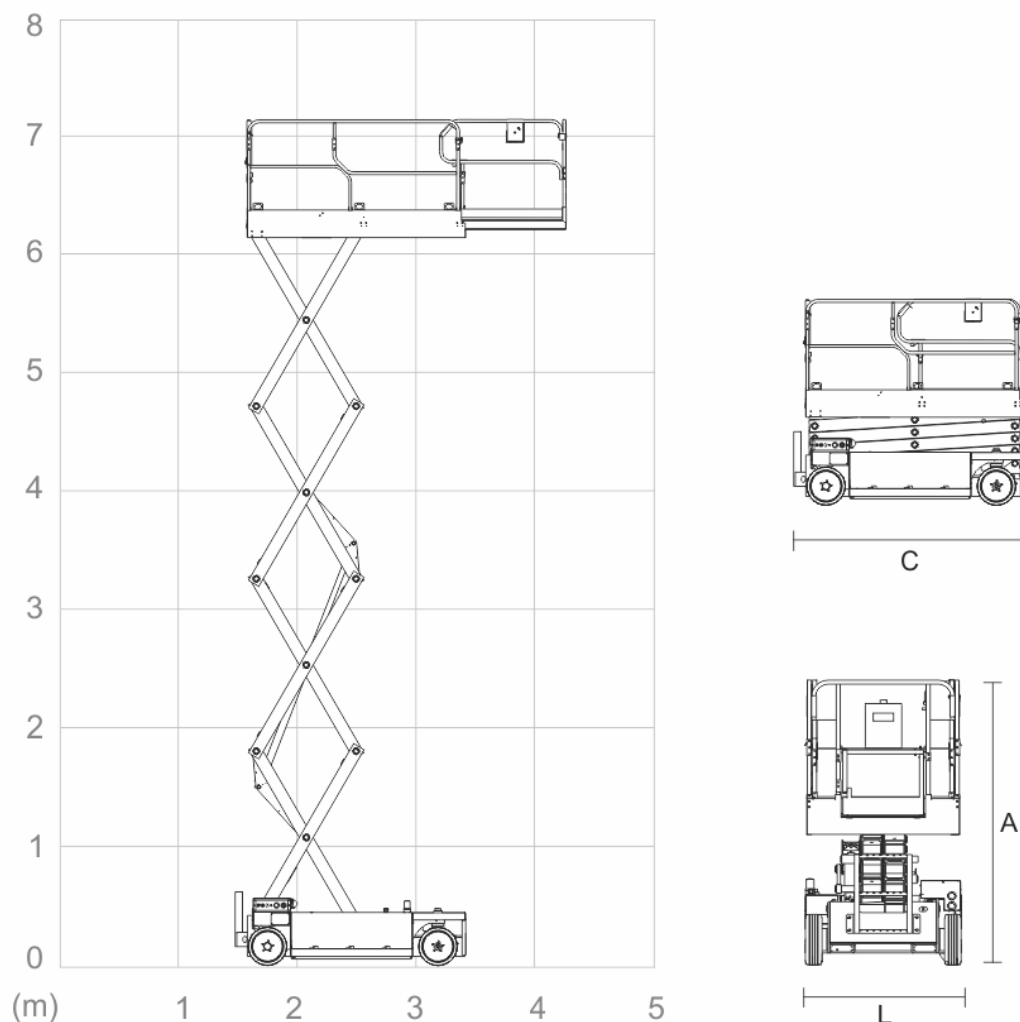


PLATAFORMA TIPO TESOURA ELÉTRICA

MEC 2047ES

ALCANCE



ESPECIFICAÇÕES

ALTURA DE TRABALHO (MAX)	8,00 M	CAPACIDADE DE CARGA (MAX)	567 KG
DIMENSÕES DE TRANSPORTE (CxLxA)	2,51 x 1,19 x 2,13 M	PESO DA MÁQUINA	2.180 KG
DIMENSÕES DA PLATAFORMA (CxL)	2,51 x 1,20 M	PNEUS	SEM MARCAÇÃO
EXTENSÃO DA PLATAFORMA	+ 1,07 M	PROPULSÃO	ELÉTRICA

elevação inteligente, big lift

WWW.HOLAN10.COM