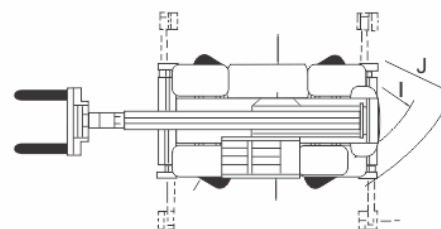
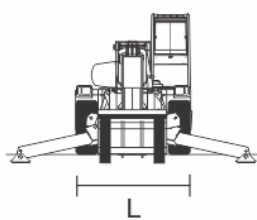
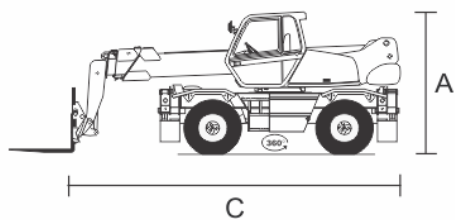
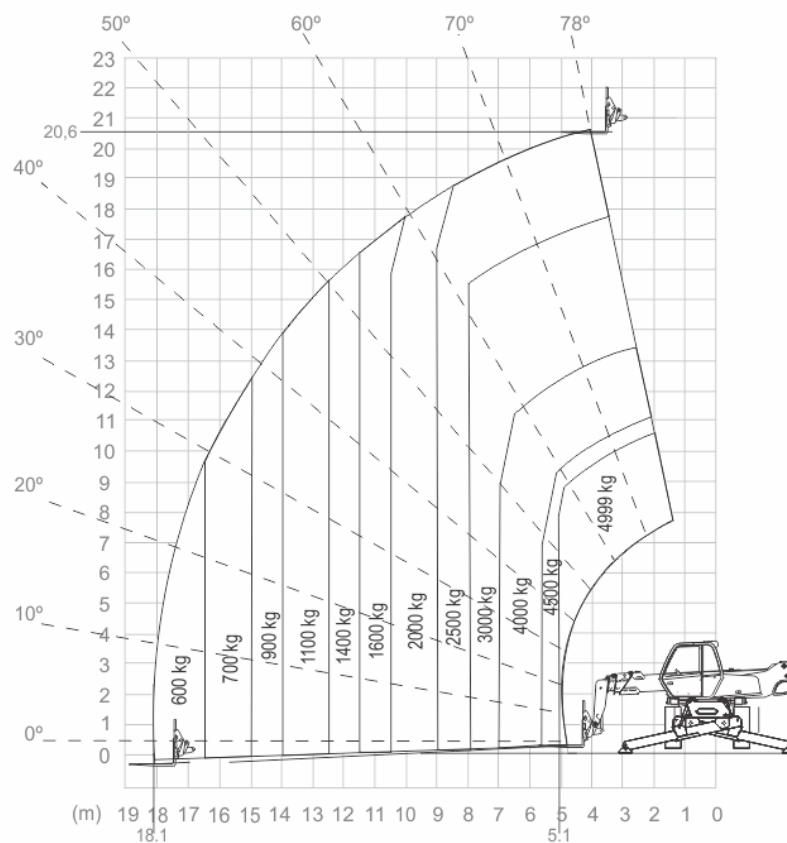


MANIPULADOR ROTACIONAL MANITOU 2150MRT

ALCANCE



ESPECIFICAÇÕES

ALTURA DE TRABALHO (MAX)	20,60 M	CAPACIDADE DE CARGA (MAX)	5.000 KG
ALCANCE HORIZONTAL (MAX)	17,00 M	PESO DA MÁQUINA	16.650 KG
DIMENSÕES DE TRANSPORTE (CxLxA)	6,78 x 2,42 x 3,03 M	PROPULSÃO	DIESEL

NOTA: GUINCHO COM JIB

elevação inteligente, big lift

WWW.HOLAN10.COM