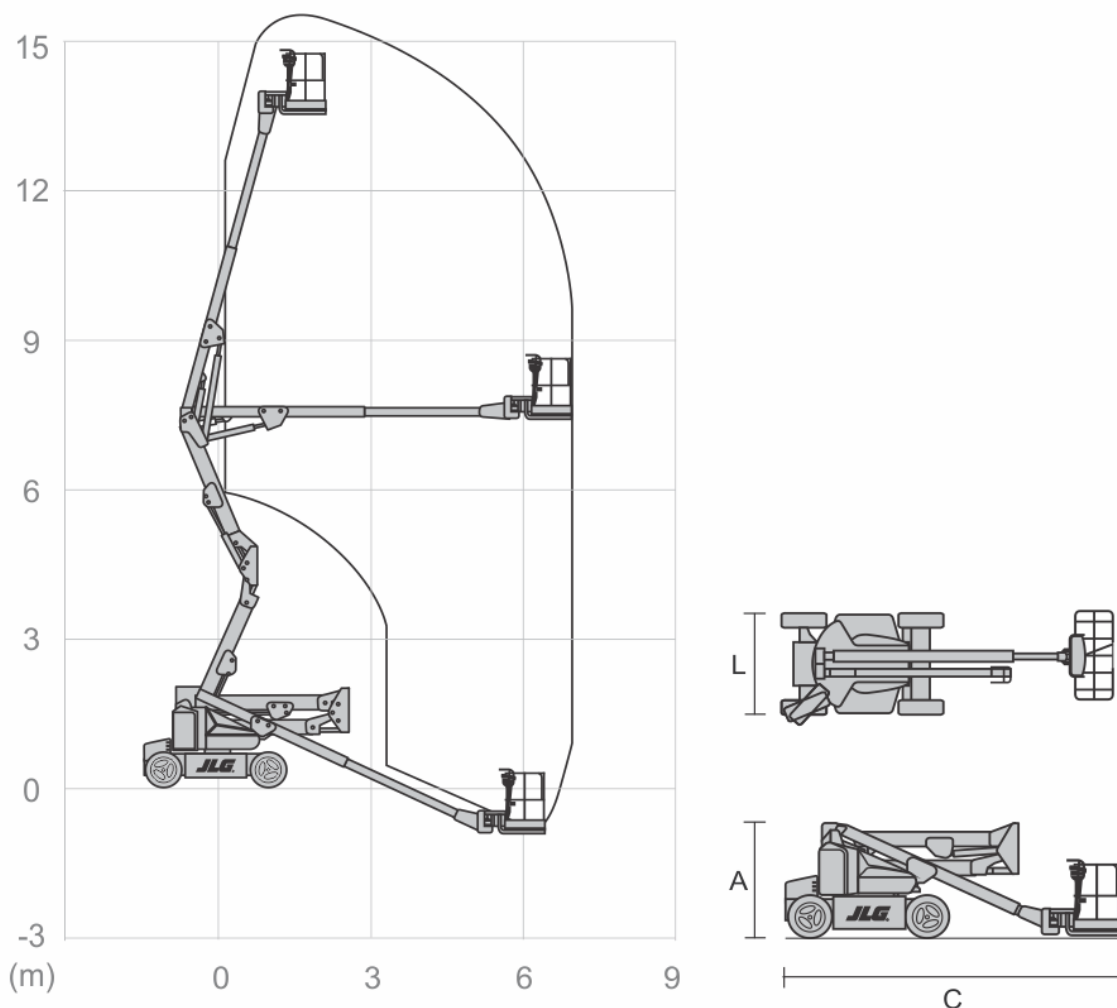


# PLATAFORMA ARTICULADA ELÉTRICA

## JLG E450AJ

### ALCANCE



### ESPECIFICAÇÕES

ALTURA DE TRABALHO (MAX)	15,50 M	CAPACIDADE DE CARGA (MAX)	230 KG
ALCANCE HORIZONTAL (MAX)	7,24 M	PESO DA MÁQUINA	6.532 KG
DIMENSÕES DA PLATAFORMA (CxL)	1,52 x 0,76 M	DIMENSÕES DE TRANSPORTE (CxLxA)	6,50 x 1,75 x 1,98 M
PNEUS	SEM MARCAÇÃO	PROPULSÃO	ELÉTRICA

**elevação inteligente, big lift**

**WWW.HOLAN10.COM**