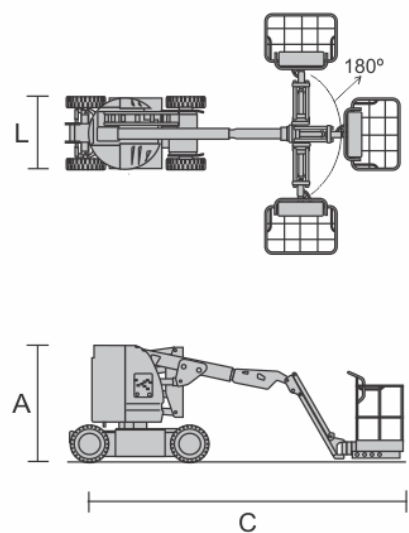
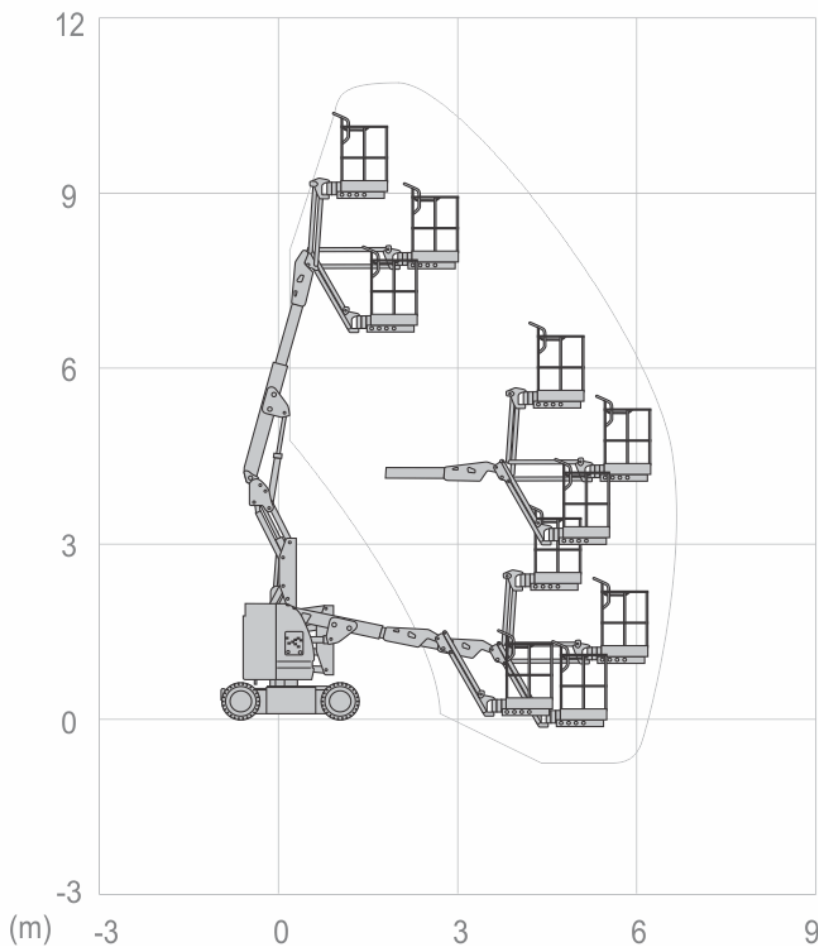


PLATAFORMA ARTICULADA ELÉTRICA

JLG E300AJP

A L C A N C E



E S P E C I F I C A Ç Õ E S

ALTURA DE TRABALHO (MAX)	11,00 M	CAPACIDADE DE CARGA (MAX)	230 KG
ALCANCE HORIZONTAL (MAX)	6,25 M	PESO DA MÁQUINA	7.052 KG
DIMENSÕES DA PLATAFORMA (CxL)	1,22 x 0,76 M	DIMENSÕES DE TRANSPORTE (CxLxA)	5,59 x 1,22 x 2,01 M
PNEUS	SEM MARCAÇÃO	PROPULSÃO	ELÉTRICA

elevação inteligente, big lift

WWW.HOLAN10.COM