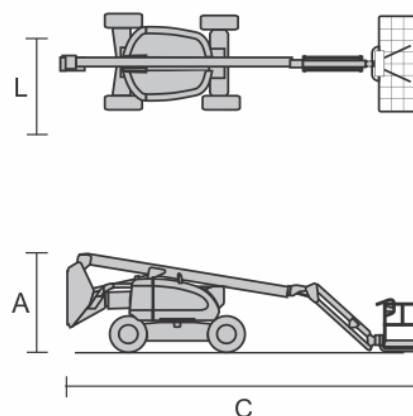
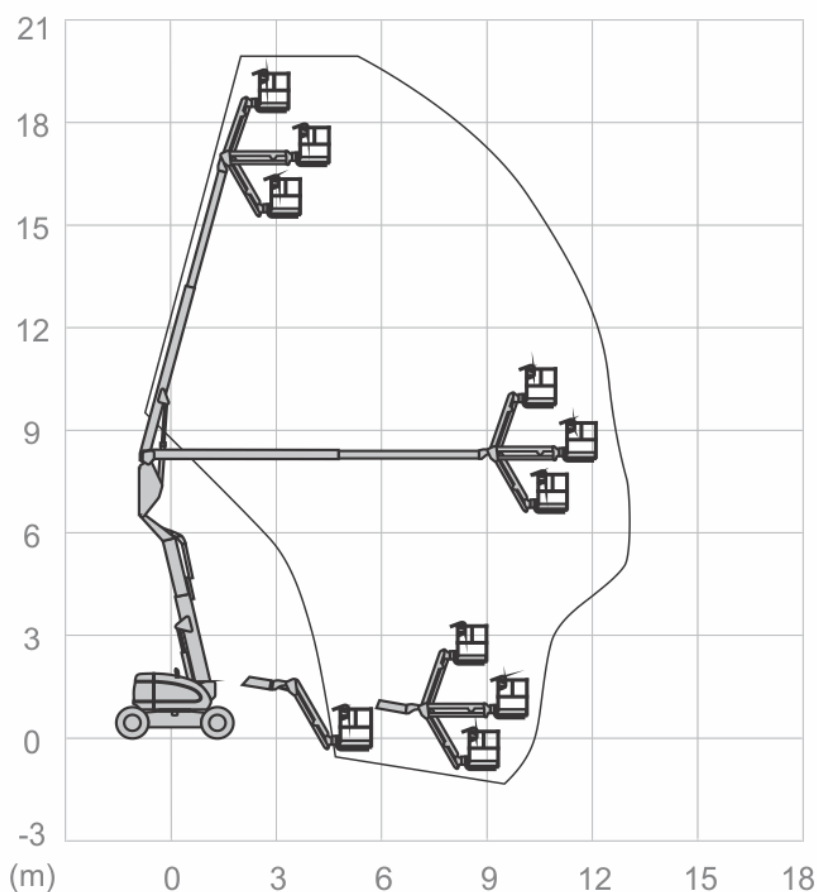


PLATAFORMA ARTICULADA A DIESEL

JLG 600AJ

ALCANCE



ESPECIFICAÇÕES

ALTURA DE TRABALHO (MAX)	20,10 M	CAPACIDADE DE CARGA (MAX)	230 KG
ALCANCE HORIZONTAL (MAX)	12,12 M	PESO DA MÁQUINA	10.650 KG
DIMENSÕES DA PLATAFORMA (CxL)	1,83 x 0,91 M	DIMENSÕES DE TRANSPORTE (CxLxA)	8,82 x 2,44 x 2,56 M
OPCIONAL	GERADOR, VÁRIAS DIMENSÕES	PROPULSÃO	DIESEL 4 X 4

elevação inteligente, big lift

WWW.HOLAN10.COM