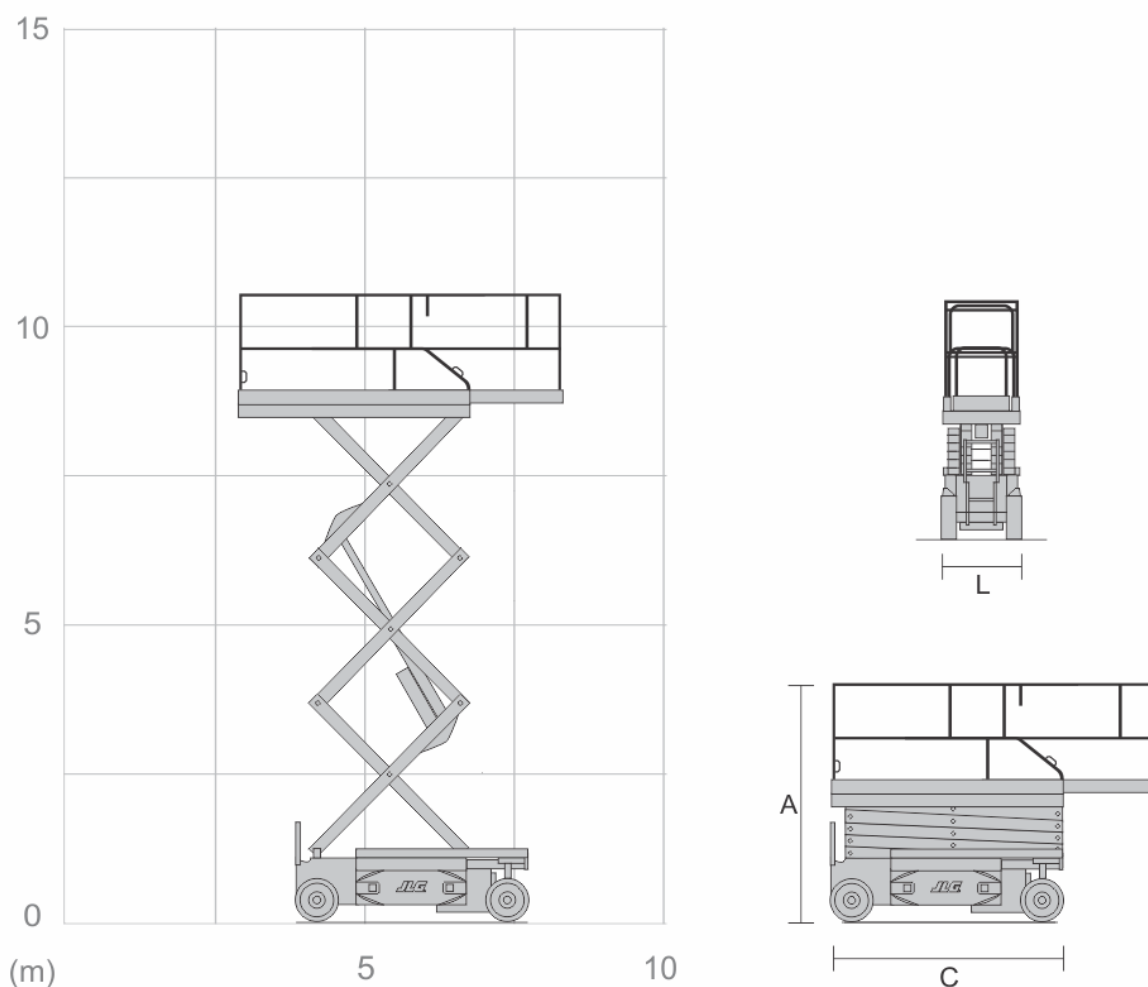


# PLATAFORMA TIPO TESOURA ELÉTRICA

JLG 3246ES

## A L C A N Ç E



## E S P E C I F I C A Ç Õ E S

ALTURA DE TRABALHO (MAX)	11,50 M	CAPACIDADE DE CARGA(MAX)	450 KG
DIMENSÕES DE TRANSPORTE (CxLxA)	2,50 x 1,17 x 1,94 M	PESO DA MÁQUINA	2.725 KG
DIMENSÕES DA PLATAFORMA (CxL)	2,50 x 1,12 M	PNEUS	SEM MARCAÇÃO
EXTENSÃO DA PLATAFORMA	+ 1,27 M	PROPULSÃO	ELÉTRICA

**elevação inteligente, big lift**

**WWW.HOLAN10.COM**